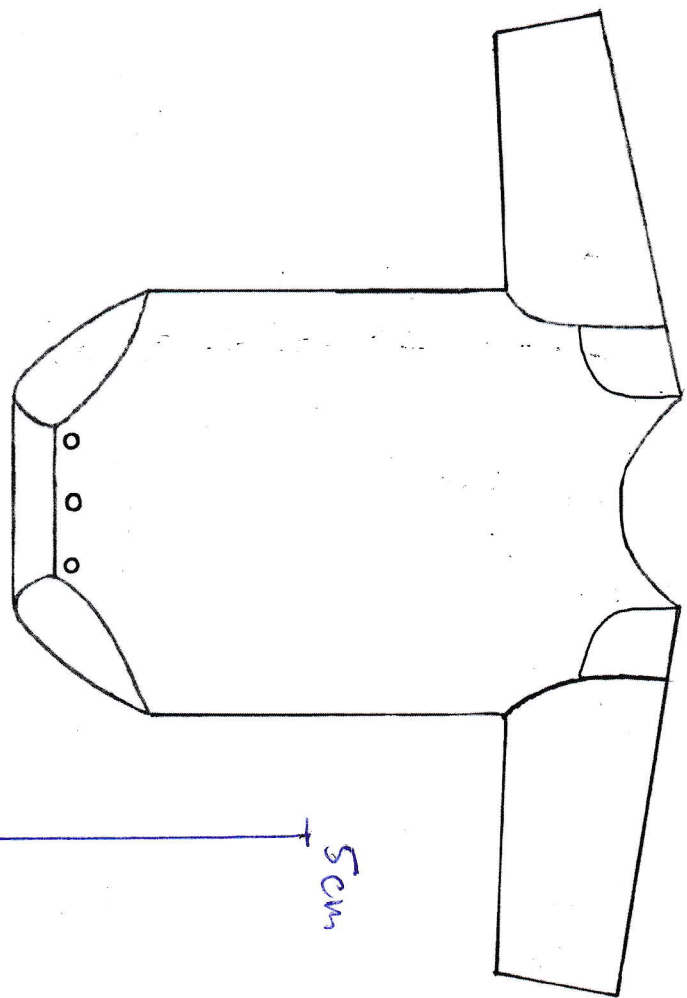
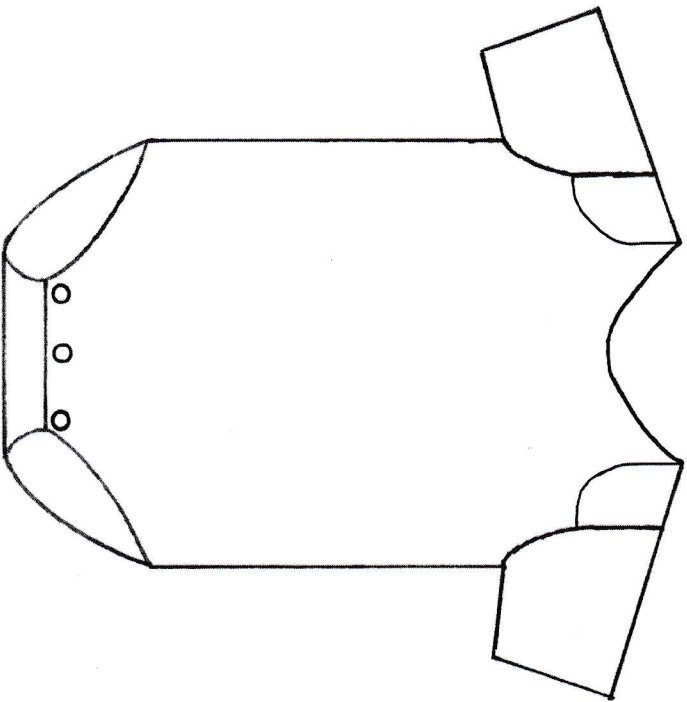
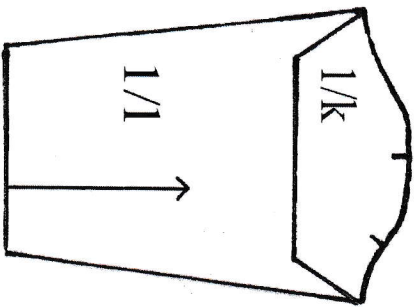
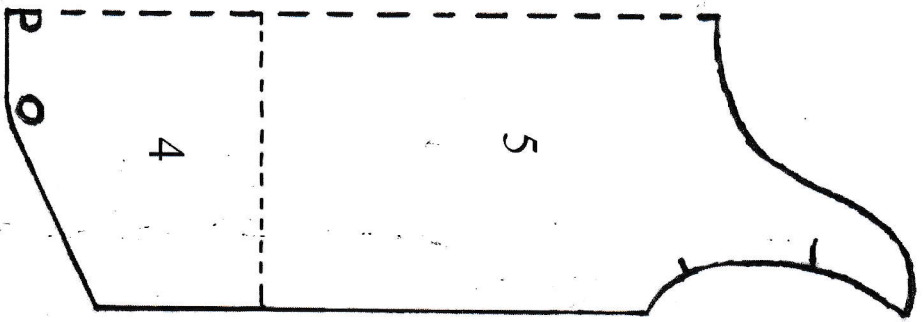
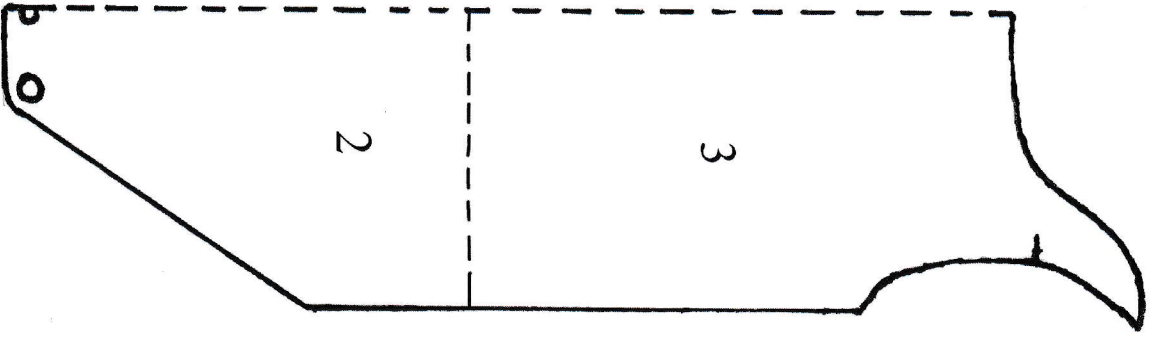


Schnittmuster

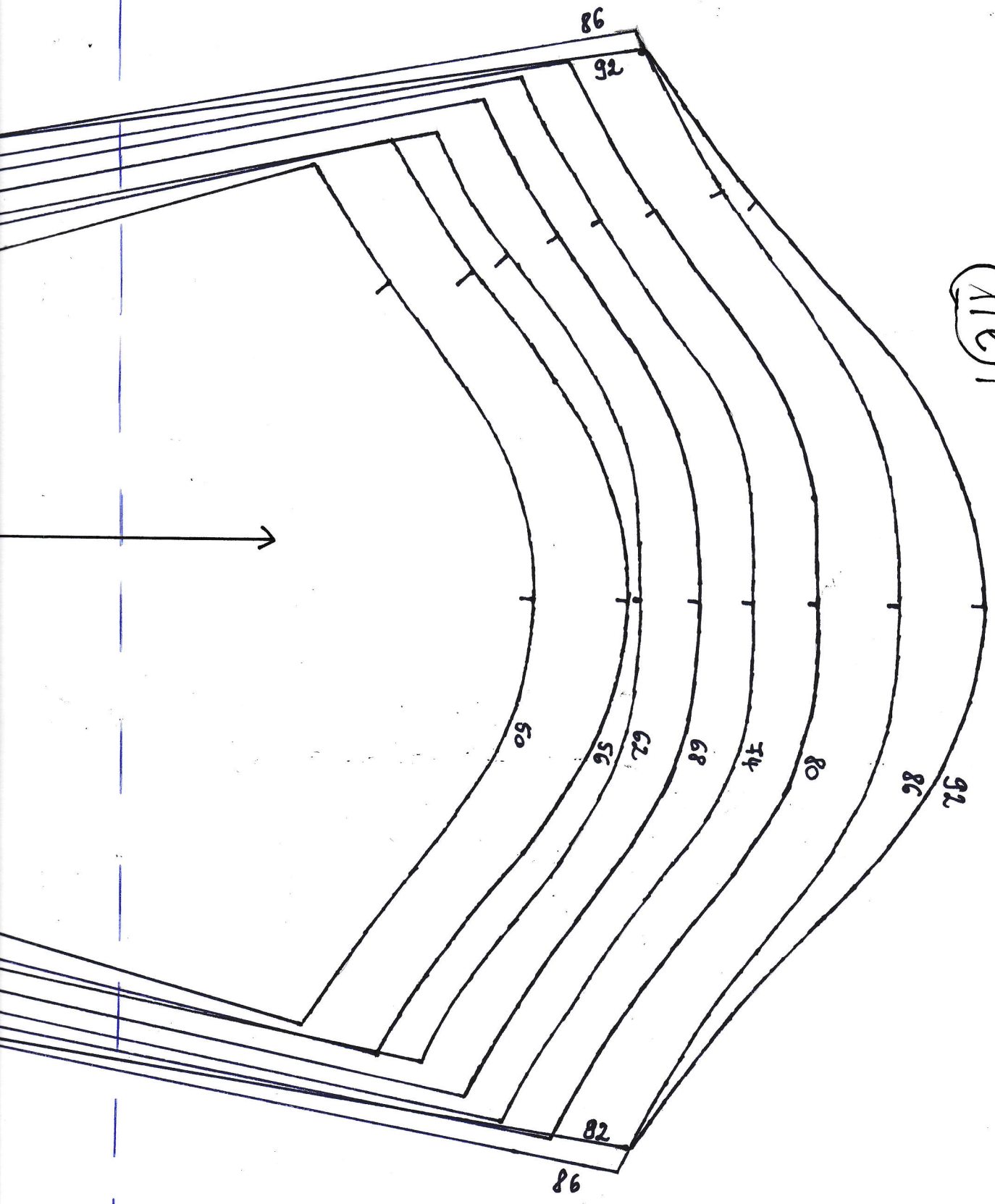
Babybody mit amerikanischem Schulter

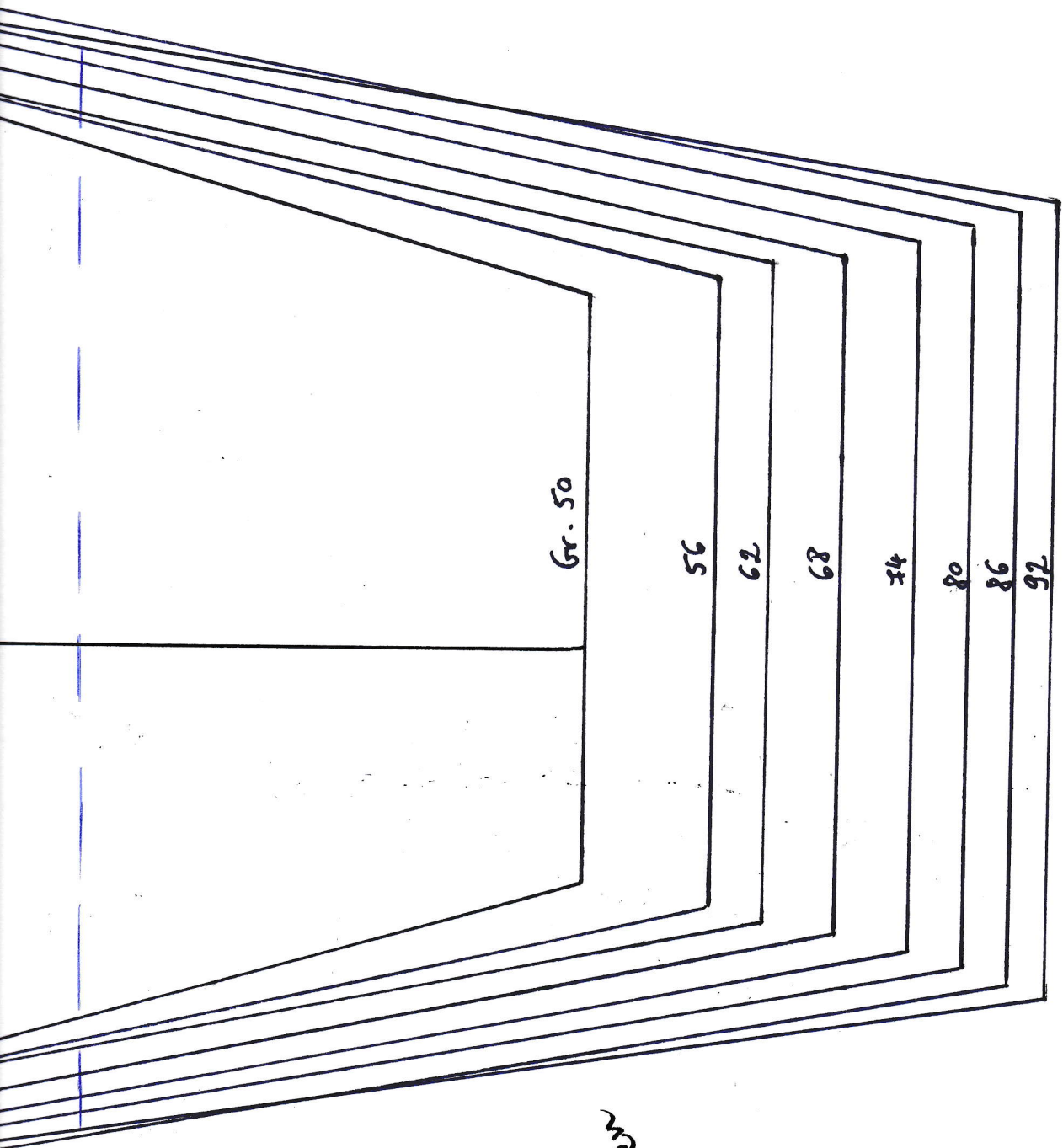
Gr. 50-92





11e / 1990





Gr. 50

56

62

68

74

80

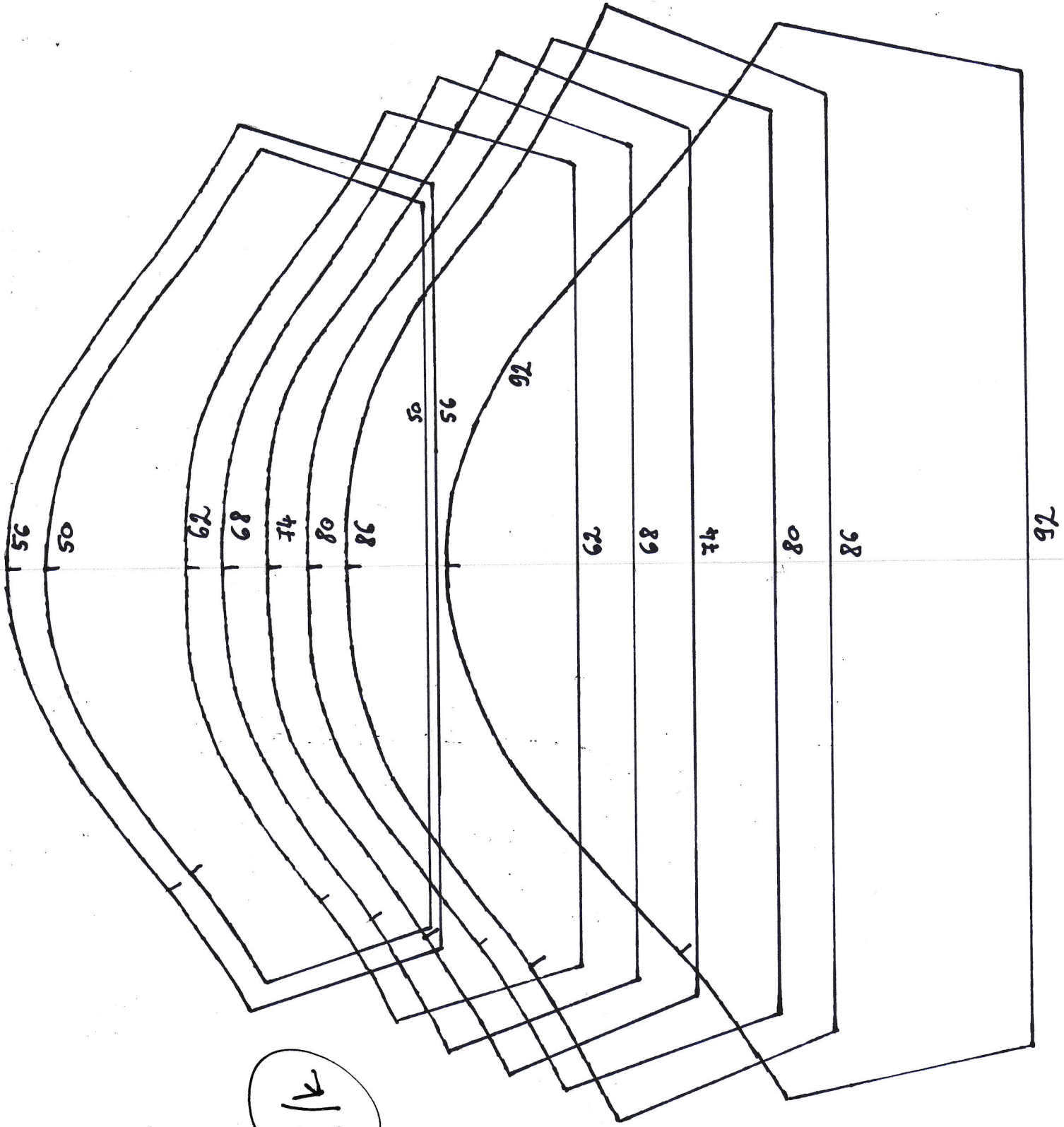
86

92

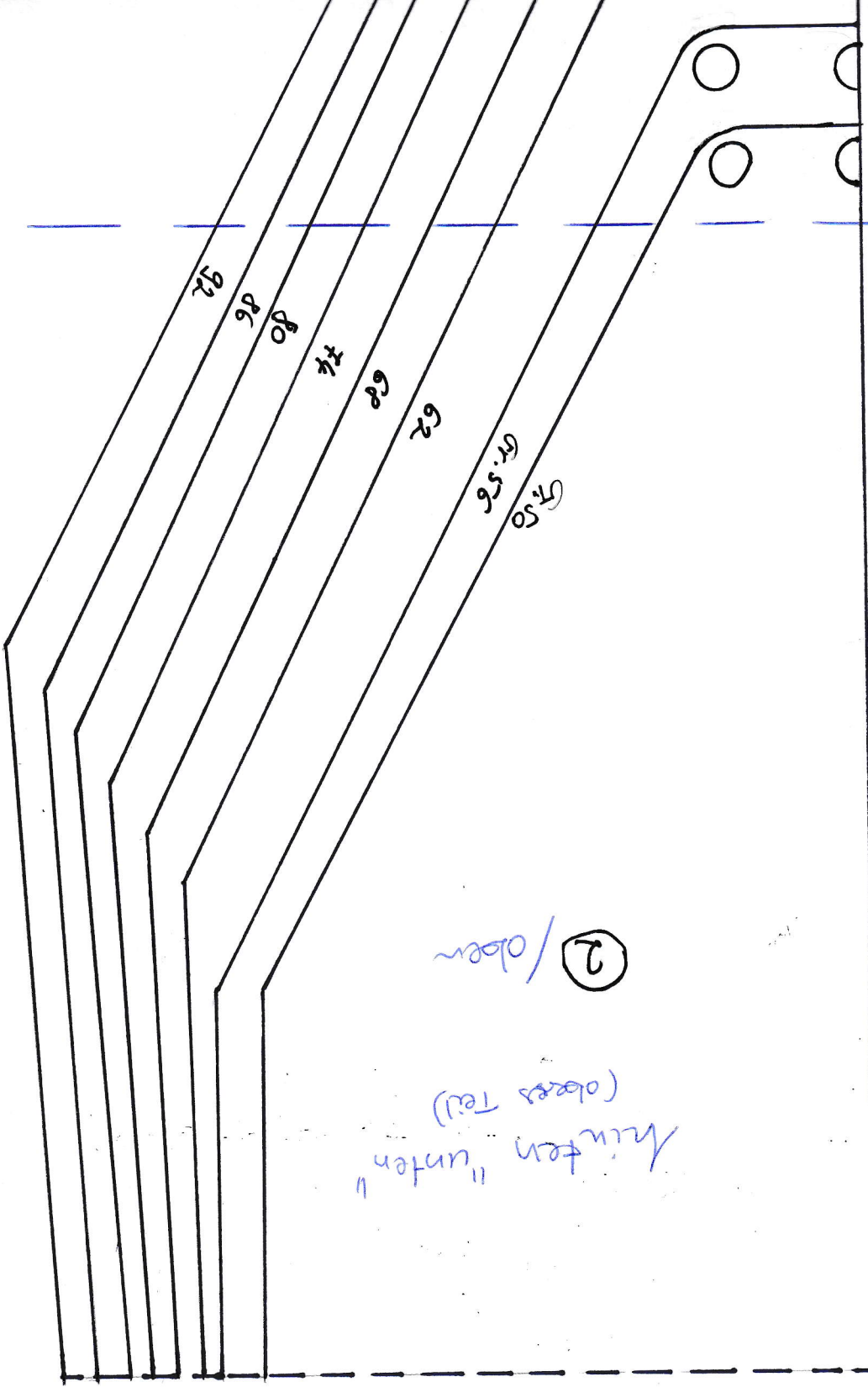
Western

1/2

11/1



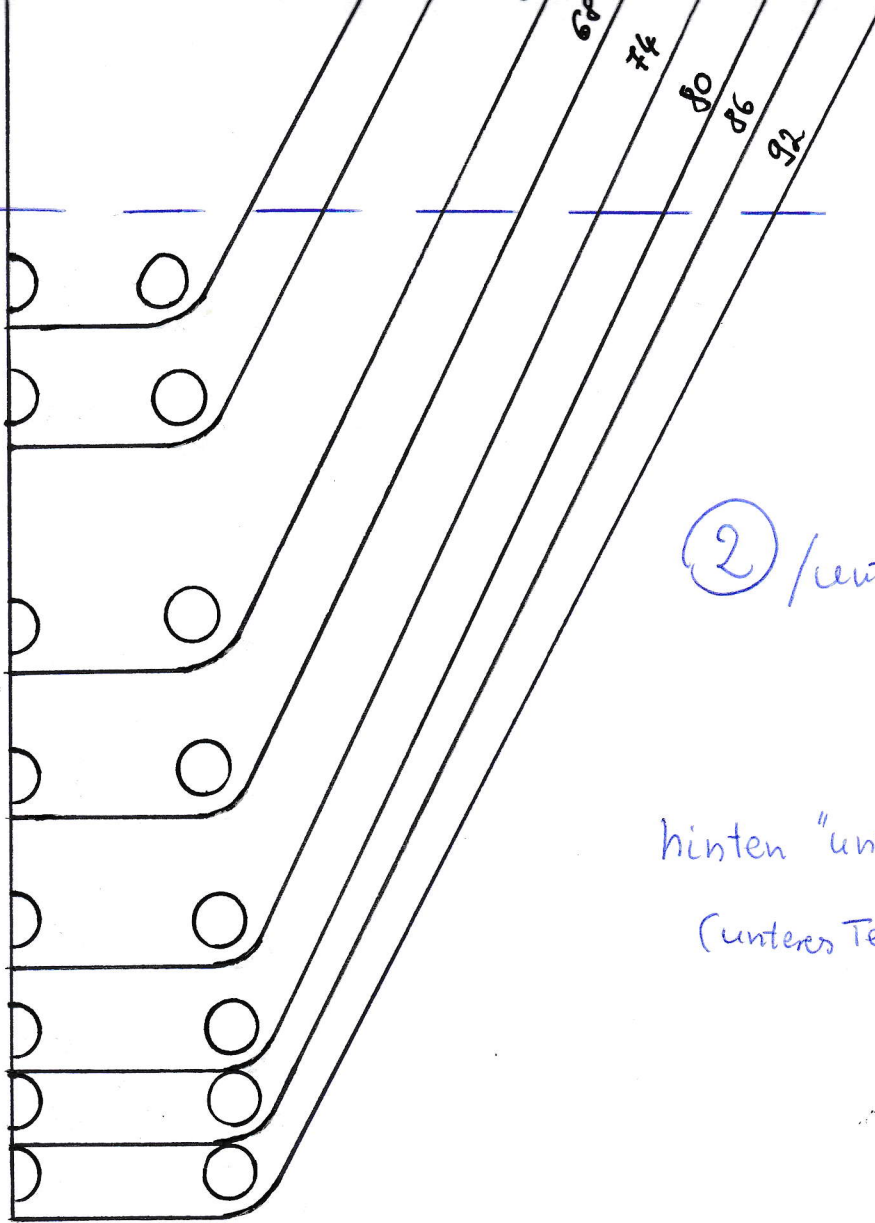
Fadenlauf / Stoffbruch



② / oben

hinten "unten" (oberer Teil)

Fader



② / unten

hinten "unten"
(unteres Teil)

